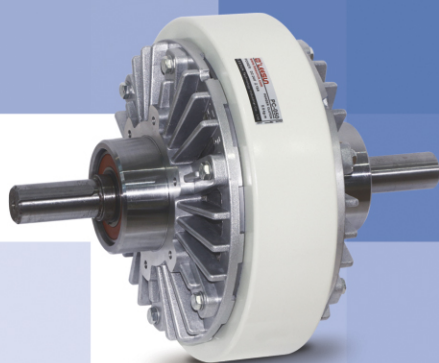


卷材張力控制專家
www.leesuncn.com

AIR BRAKES
POWDER CLUTCHES
ELECTROMAGNETIC TENSION CONTROLLER SYSTEM



LEESUN

利迅科技工業有限公司

LEESUN Technology Industrial Co., Ltd

工業用離合器 | 製動器 | 張力控制器 | 糾偏系統

公司簡介

利迅科技工業有限公司始創于臺灣，擁有專業的設計開發人員，主要研製生產工業機械用之高精度電磁式離合器/制動器、磁粉式離合器/制動器、空氣壓式離合器/制動器、張力檢測器、張力控制器/系統、糾偏控制系統，以及卷材設備專用的氣脹軸、氣脹套夾、快速安全夾頭、鋁合金導輪等，為卷材設備行業提供各種張力控制的解決方案。

我們積極進取、開拓創新、誠信經營，服務行業近二十年，我們擁有先進的控車床和加工中心等設備，對每一件產品做到精益求精，通過不懈努力，使“LEESUN”品牌成為行業的領先者，產品廣泛應用於包裝機械、印刷機械、紡織機械、塑料機械、橡膠機械、食品加工機械、木工機械、造紙機械、玻璃機械、電纜電纜機械、電子電池機械及自動化產業機械等行業，並已出口東南亞、歐美及美洲地區。

我們的經營理念：科技領先，精心製造，持續發展。

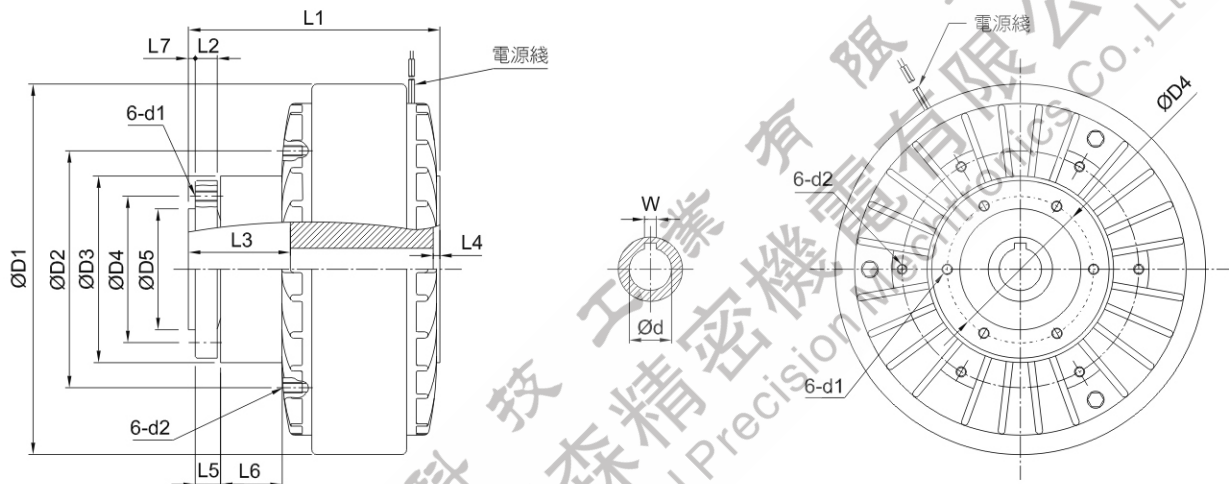
我們的奮鬥目標：內強素質，外樹形象，把利迅公司建成一流的現代化科技制造企業。



➔ 空軸內旋型磁粉式離合器 PCO

用途

保持、連接、切離、緩衝起動、張力控制、扭力限制、過載保護等。



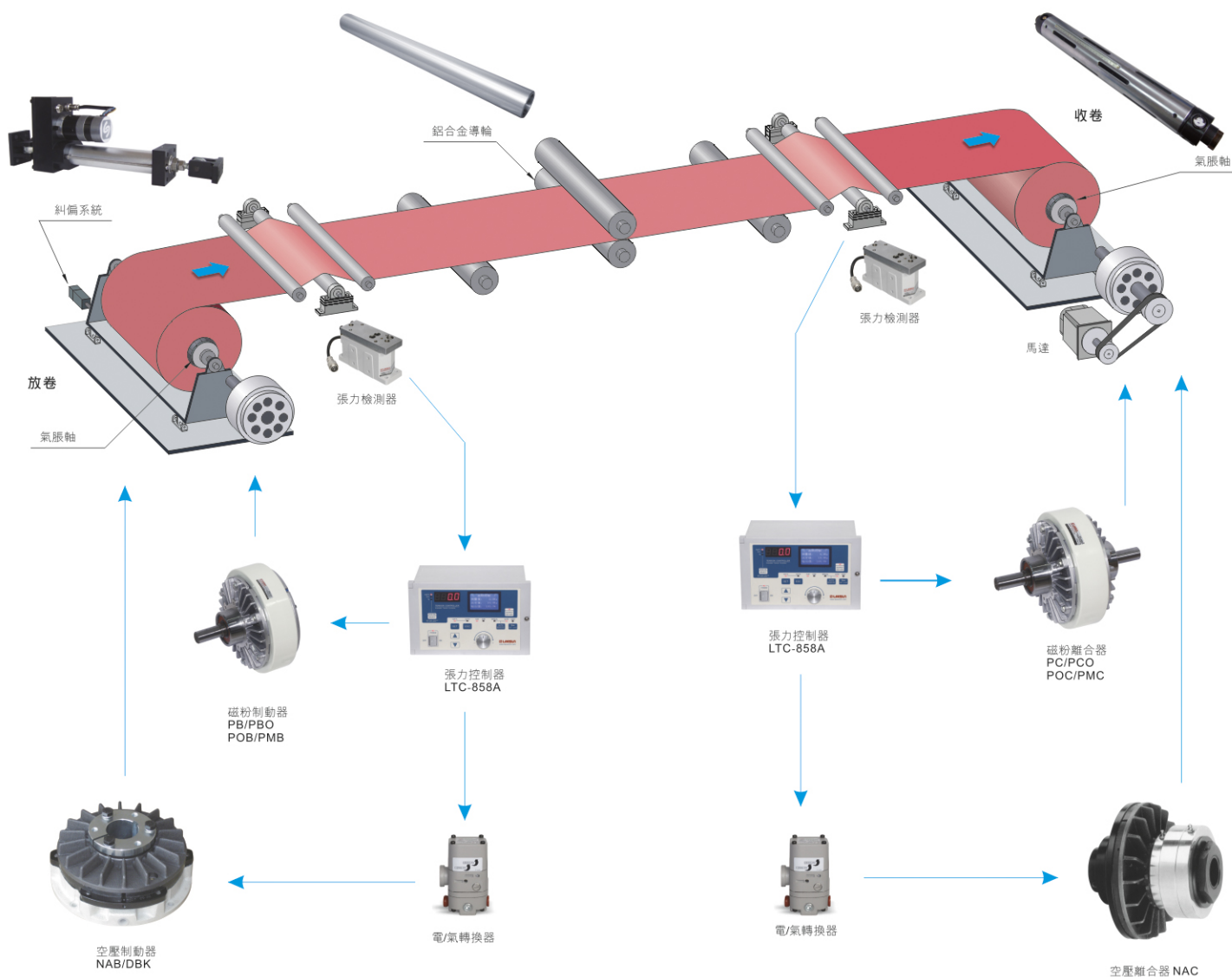
性能參數

▶ 額定電壓: DC24V

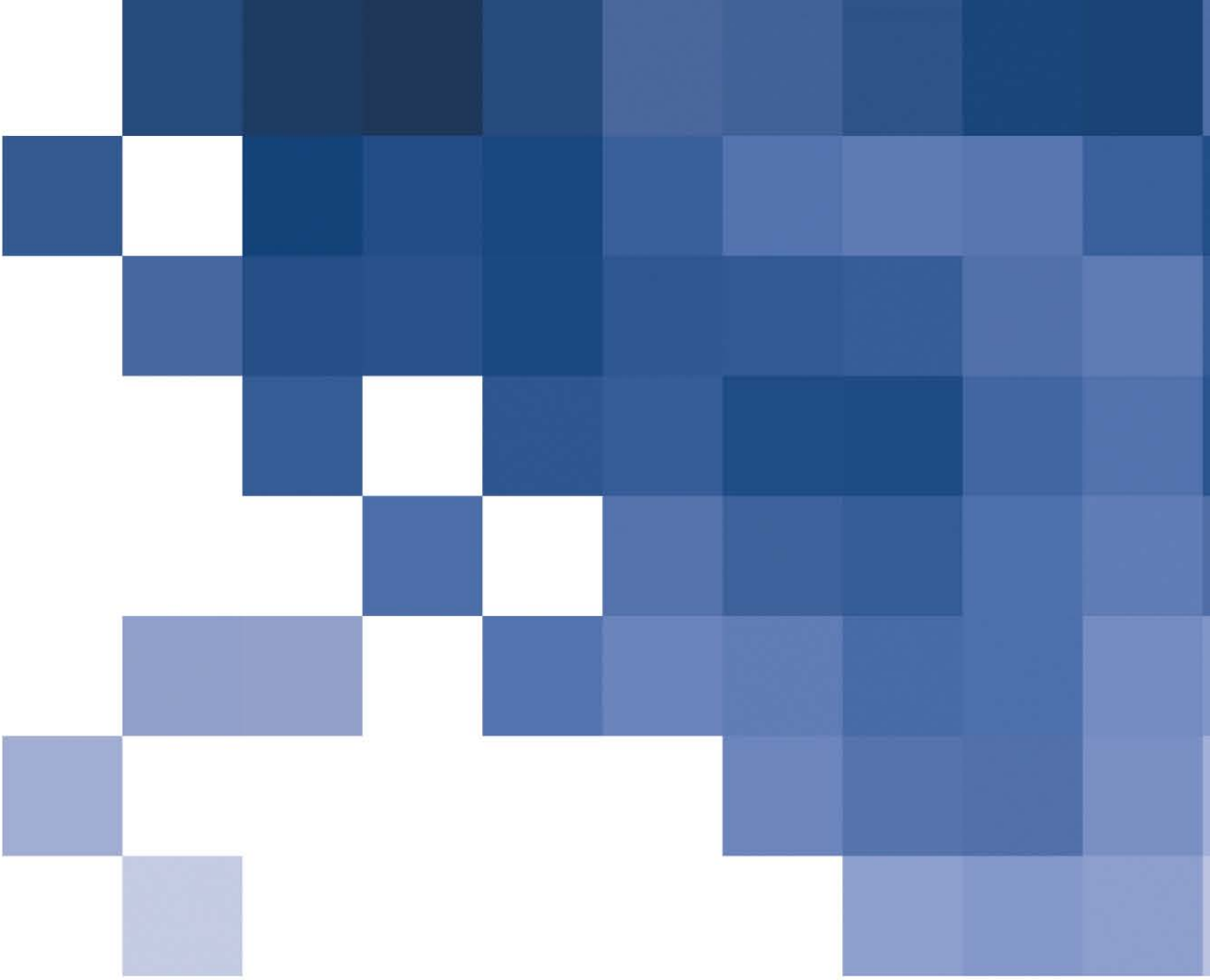
型號 MODEL	PCO-006	PCO-015	PCO-025	PCO-050	PCO-100	PCO-200	PCO-400	
額定轉矩[kgf-m](N-m)	0.6(6)	1.2(12)	2.5(25)	5(50)	10(100)	20(200)	40(400)	
容量 DC24V (75°C)	電流(A)	0.9	1.0	2.0	2.3	2.5	3.0	
	電力(W) ⊕	17.8	21.6	26.4	33.6	48	82	
	時定數(S)	0.10	0.10	0.12	0.13	0.25	0.37	
慣性矩 (Kgm ²)	入力側	2.70*10 ⁻³	6.3*10 ⁻³	1.2*10 ⁻²	2.6*10 ⁻²	7*10 ⁻²	2.41*10 ⁻¹	
	出力側	5.0*10 ⁻⁴	1.1*10 ⁻³	2.3*10 ⁻³	5.8*10 ⁻³	1.5*10 ⁻²	2.2*10 ⁻¹	
最高轉速(r/min)	1500				1000			
磁粉重量(g)	14	25	39	60	117	255	370	
外型尺寸	L1	110	126	122	155	177	197	239
	L2	8	9	10	12	14	15	15
	L3	44	49	51	64	77	83	91
	L4	3	3	4	4	8	9	7
	L5	13	14	15	17	20	21	25
	L6	24	29	26	36	45	42	42
	L7	3	3	3	3	4	4	5
	D1	140	152	186	220	290	336	398
	D2	100	105	115	140	180	190	210
	D3	85	90	100	120	150	170	180
	D4	75	80	85	105	130	150	160
	D5(g7)	60	65	70	90	110	130	135
	d(H7)	16	20	25	30	35	45	50
	w(F7)	5	6	8	8	10	14	14
	d1*深	M5*8L	M6*9L	M6*10L	M6*12L	M10*14L	M10*15L	M12*15L
d2*深	M5*10L	M6*12L	M6*12L	M6*14L	M10*15L	M10*16L	M12*19L	

行業應用

- 造紙廠
- 紙張加工工業
- 印刷工業
- 生產薄膜/膠片用
- 生產粘結帶用
- 薄膜、膠片加工工業
- 鋼鐵工業
- 銅鐵加工工業
- 金屬箔(鋁/銅箔等)工業
- 橡皮工業
- 皮革工業
- 輪胎工業
- 染色/織物工業
- 纖維工業
- 電纜、電纜生產工業
- 其它有關卷取加工工業



典型張力控制系統應用



利迅科技工業有限公司

LEESUN Technology Industrial Co., Ltd

臺灣：臺北縣汐止市大同路三段372號

電話：886-2-86487482

傳真：886-2-86480915

<http://www.leesuncn.com>

E-mail:sales@leesuncn.com

華南公司

東莞市萊森精密機電有限公司

DONGGUAN LEESUN Precision Mechtronics Co.,Ltd

地址：廣東省東莞市南城区第一国际百安中心B303

電話：0769- 85189162 85180215

傳真：0769- 81610656

<http://www.leesuncn.com>

E-mail: leesun@leesuncn.com