



利迅科技工業有限公司
東莞萊森精密機電有限公司
Dongguan LEESUN Precision Mechtronics Co.,Ltd

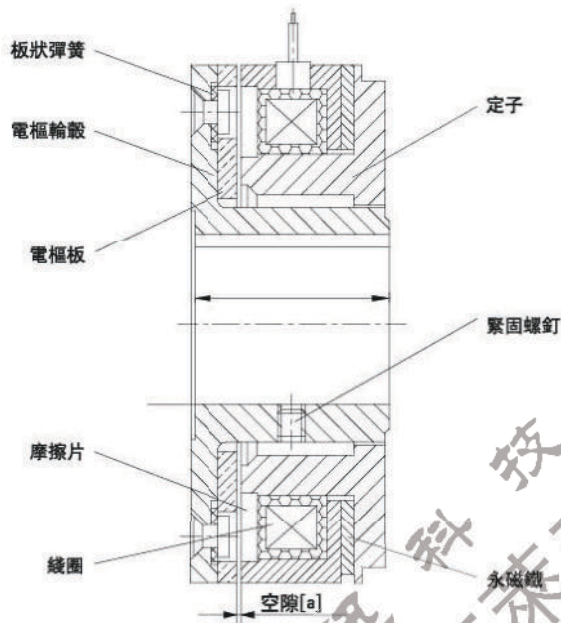
永磁制動器
Permanent-Magnet Brake



SMB型永磁制動器 PERMANENT-MAGNET BRAKE

特長

1. 無背隙
2. 所有安裝位置下無磨損
3. 低慣量, 高動力性
4. 高/低溫下扭矩恒定
5. 運行電壓範圍內性能高度穩定



構造·動作

失電時, 電樞板在永磁力的作用下被吸引到制動器定子的摩擦面上, 產生無滑轉的轉矩。驅動或制動轉矩通過板式彈簧傳遞, 運行時無滑轉, 連接后無磨損。通電后, 線圈產生抵消永磁力的電磁力, 電樞板在板式彈簧力的作用下, 離開制動器定子, 準備下一次的動作, 空轉時的轉矩損失為零。

水平或垂直安裝都可實現扭矩的傳遞, 無論高速或空載都不產生旋轉阻力。

永磁鐵附近的可磁化零件會減小轉矩, 并引起允許的最大氣隙和釋放範圍的改變。這種情況下, 工廠的其它設計必須適合制動器永磁鐵的數據。

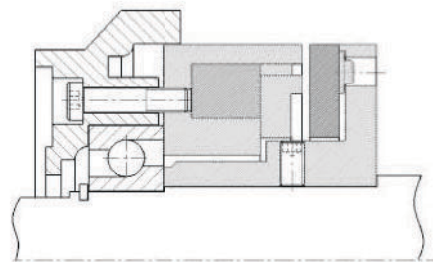
適應性運轉

作為新品的摩擦片和電樞板之間的磨合不充分的場合, 可能會發生比照產品手冊上記載的轉矩值低出 30%—40% 的情況, (根據安裝的狀態低出更多的時候也有。) 針對使用條件, 在轉矩容量沒有余裕的場合, 有進行適應性運轉的必要性。

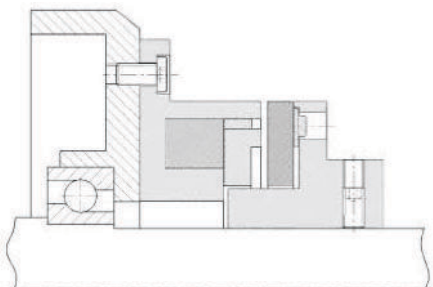
制動器可以安裝在電機殼的內側或后端蓋外側。如果制動器定子裝在定位軸承的外圈上, 則無需對制動器的氣隙進行調整。可旋轉的制動器電樞輪轂(軸套)可緊靠在軸承的內圈上。

如果制動器是安裝在端蓋的外側, 磁體座須選用法蘭型。制動器在任何情況下的安裝幾何尺寸都可遵循電機制造商的要求。

如果制動器是內裝于空間有限的后端蓋側, 球軸承可選擇伸入制動器內。這樣可縮短總長度, 同時可為這種安裝形式提供短軸套。



安裝範例 - 制動器內置于電機裏



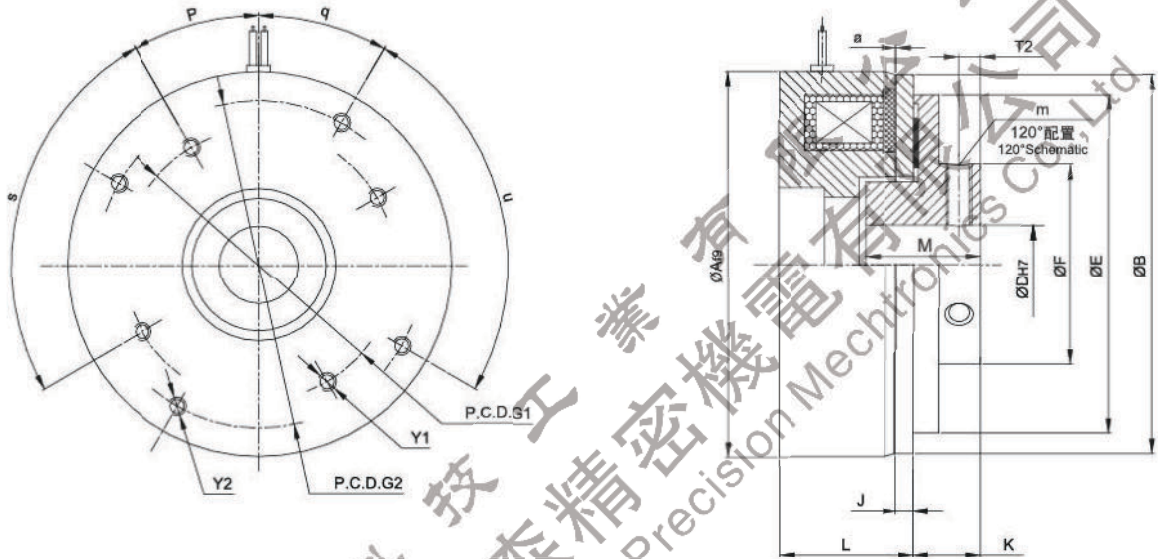
安裝範例 - 制動器安裝在外側

SMB型永磁制動器 PERMANENT-MAGNET BRAKE

型號 MODEL	SMB03 -11	SMB04 -11	SMB05 -11	SMB06 -11	SMB07 -11	SMB08 -11	SMB09 -11	SME10 -11	SMB11 -11	SMB14 -11	SMB16 -11
动摩擦转矩 [kgm](Nm) Dynamic Friction Torque	0.04(0.4)	0.25(2.5)	0.5(5)	0.9(9)	1.0(10)	1.5(15)	2.2(22)	3.2(32)	6.0(60)	8.0(80)	16.0(160)
功率 Power [DC24V](W) at 20°C	6	9	12	15	14	18	19	22.5	25	36.5	39
重量 Weight (kg)	0.15	0.2	0.3	0.5	0.6	0.9	1.1	1.3	1.4	4.1	6
最高转速 Maximum speed (rpm)	10000	10000	10000	10000	10000	10000	10000	10000	10000	8000	8000

*可依特殊應用調整相應參數,包括轉矩,軸套直徑,尺寸等,接受任何形式定制品。

SMB-□-11



外型尺寸 Exterior dimensions

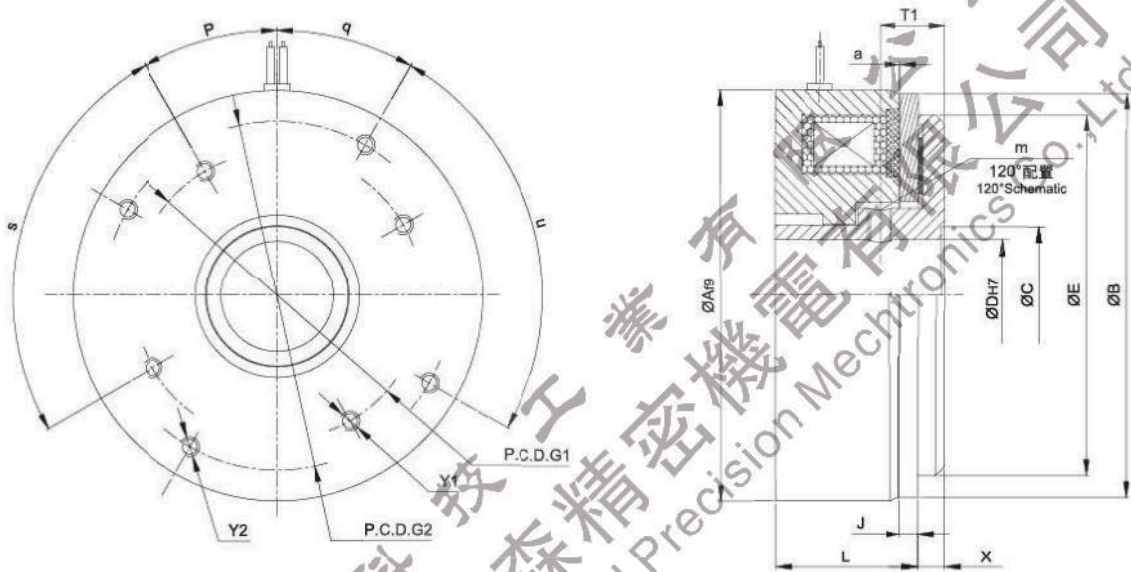
型號 MODEL	SMB03 -11	SMB04 -11	SMB05 -11	SMB06 -11	SMB07 -11	SMB08 -11	SMB09 -11	SME10 -11	SMB11 -11	SMB14 -11	SMB16 -11
A	32f9	44f9	56f9	65f9	72f9	82f9	92f9	100f9	120f9	134f9	158f9
B	32	42.8	56	63	69.5	80	90	100	121	138	160
D	4-8	6-10	10-18	10-18	12-22	15-20	20-26	25-36	30-36	36-40	40-60
E	28.5	35	56	56	56	70	80.5	85	94	120	140
F	14	-	-	51	-	40	48	-	-	78	90
G1	27	31	35	42	42	42	62	72	72	83	90
G2	-	35	42	48	54	54	72	83	83	97	120
J	2	2.8	3	3	3	3.5	4	4.5	8	8.5	8.5
K	8.5	5.3	7.7	7.5	7.5	12	16	10.7	14	20.3	21
L	21	21.4	26.8	26.8	26.5	32.1	31.7	41	46	49.3	67.6
M	15	15	17	17	20	25	25	25	30	40	40
P	20°	20°	20°	45°	20°	20°	0°	0°	20°	0°	0°
q	-	20°	20°	20°	20°	20°	20°	20°	0°	20°	30°
s	3x120°	3x120°	4x90°	4x90°	4x90°	4x90°	4x90°	4x90°	4x90°	4x90°	8x45°
u	-	3x120°	4x90°	4x90°	4x90°	4x90°	4x90°	4x90°	4x90°	4x90°	6x60°
Y1	M3	M3	M4	M4	M4	M4	M5	M6	M6	M8	M6
Y2	-	M3	M4	M4	M4	M4	M5	M6	M6	M8	M6
T2	3.5	2.5	3.6	3.5	3.5	4.1	5	5	7	7.3	8
m	2xM3	3xM3	3xM4	3xM4	3xM4	3xM5	3xM6	3xM6	3xM10/3xM8	3xM10	3xM10
a	0.2 ^{+0.1}	0.2	0.2	0.2	0.3	0.3	0.3	0.3	0.3	0.3	0.3

SMB型永磁制動器 PERMANENT-MAGNET BRAKE

型號 MODEL	SMB03 -12	SMB04 -12	SMB05 -12	SMB06 -12	SMB07 -12	SMB08 -12	SMB09 -12	SMB10 -12	SMB11 -12	SMB14 -12	SMB16 -12
动摩擦转矩 [kgm](Nm) Dynamic Friction Torque	0.04(0.4)	0.25(2.5)	0.5(5)	0.9(9)	1.0(10)	1.5(15)	2.2(22)	3.2(32)	6.0(60)	8.0(80)	16.0(160)
功率 Power [DC24V](W) at 20°C	6	9	12	15	14	18	19	22.5	25	36.5	39
重量 Weight (kg)	0.15	0.2	0.3	0.5	0.6	0.9	1.1	1.3	1.4	4.1	6
最高转速 Maximum speed (rpm)	10000	10000	10000	10000	10000	10000	10000	10000	10000	8000	8000

*可依特殊應用調整相應參數,包括轉矩,軸套直徑,尺寸等,接受任何形式定制品。

SMB-□-12



外型尺寸 Exterior dimensions

型號 MODEL	SMB03 -12	SMB04 -12	SMB05 -12	SMB06 -12	SMB07 -12	SMB08 -12	SMB09 -12	SMB10 -12	SMB11 -12	SMB14 -12	SMB16 -12
A	32f9	44f9	56f9	65f9	72f9	82f9	92f9	100f9	120f9	134f9	158f9
B	32	42.8	56	63	69.5	80	90	100	121	138	160
C	-	18	22	22	29.5	25.5	30.5	45.5	45.5	50	90
D	4-8	6-10	10-18	10-18	12-22	15-20	20-26	25-36	30-36	36-40	40-60
E	28.5	35	56	56	56	70	80.5	85	94	120	140
G1	27	31	35	42	42	42	62	72	72	83	90
G2	-	35	42	48	54	54	72	83	83	97	120
J	2	2.8	3	3	3	3.5	4	4.5	8	8.5	8.5
L	21	21.4	26.8	26.8	26.5	32.1	31.7	41	46	49.3	67.6
X	-	5.3	7.7	7.5	7.5	3.9	6	10.7	6	7	21
P	20°	20°	20°	45°	20°	20°	0°	0°	20°	0°	0°
q	-	20°	20°	20°	20°	20°	20°	20°	0°	20°	30°
s	3x120°	3x120°	4x90°	4x90°	4x90°	4x90°	4x90°	4x90°	4x90°	4x90°	8x45°
u	-	3x120°	4x90°	4x90°	4x90°	4x90°	4x90°	4x90°	4x90°	4x90°	6x60°
Y1	M3	M3	M4	M4	M4	M4	M5	M6	M6	M8	M6
Y2	-	M3	M4	M4	M4	M4	M5	M6	M6	M8	M6
T1	-	-	-	-	-	10.4	14.5	-	20	22	-
m	2xM3	3xM3	3xM4	3xM4	3xM4	3xM5	3xM6	3xM6	3xM10/3xM8	3xM10	3xM10
a	0.2 ^{+0.1}	0.2	0.2	0.2	0.3	0.3	0.3	0.3	0.3	0.3	0.3



利迅科技工業有限公司
東莞市萊森精密機電有限公司
DongGuan LEESUN Precision Mechtronics Co.,Ltd

地址：廣東省東莞市南城區第一國際百安中心B座303室

電話：0769-26980325 85189162 85180215

傳真：0769-81610656

網址：www.leesuncn.com

郵箱：leesun@leesuncn.com

全國統一服務熱綫：400-030-2680